

BAB IV

POLA PENGEMBANGAN KEMAHASISWAAN

Pola pengembangan kemahasiswaan (Polbangmawa) merupakan suatu acuan yang dapat dipakai oleh Universitas Setia Budi dalam mengelola pengembangan kemahasiswaan untuk meningkatkan kualitas lulusan melalui program dan kegiatan kemahasiswaan. Kegiatan mahasiswa adalah segala kegiatan kurikuler dan/atau ekstrakurikuler yang dilakukan oleh mahasiswa, baik di dalam maupun di luar kampus. Kegiatan kurikuler adalah kegiatan pembelajaran yang diselenggarakan berdasarkan kurikulum yang bersifat wajib bagi mahasiswa. Kegiatan ekstrakurikuler adalah kegiatan mahasiswa yang merupakan kelengkapan dari kegiatan kurikuler, yang terdiri dari bidang penalaran dan kreativitas, kewirausahaan, kesejahteraan mahasiswa, minat dan bakat, organisasi kemahasiswaan.

Informasi layanan kemahasiswaan dapat diakses melalui SIM Kemahasiswaan dan Alumni di

www.kemahasiswaan.setiabudi.ac.id

A. HAK DAN KEWAJIBAN MAHASISWA

1. Hak mahasiswa

- a. Mendapatkan pendidikan agama yang dianutnya, dan diajarkan oleh pendidik yang seagama
- b. Mendapatkan pelayanan pendidikan sesuai dengan minat, bakat dan kemampuannya.
- c. Mendapatkan beasiswa bagi yang berprestasi, yang orang tuanya tidak mampu membiayai pendidikan.
- d. Mendapatkan biaya pendidikan bagi mereka yang orang tuanya tidak mampu membiayai pendidikannya.
- e. Pindah ke program pendidikan pada jalur dan satuan pendidikan lain yang setara setelah menempuh pendidikan selama 1 tahun.
- f. Menyelesaikan program pendidikan sesuai dengan kecepatan belajar masing masing dan tidak menyimpang dari ketentuan batas waktu yang ditetapkan.
- g. Menggunakan kebebasan akademik secara bertanggung jawab untuk menuntut ilmu dan mengkaji ilmu sesuai dengan norma dan susila yang berlaku dalam lingkungan akademik.
- h. Memanfaatkan fasilitas perguruan tinggi dalam rangka kelancaran proses pembelajaran.
- i. Mendapat bimbingan dari dosen yang bertanggung jawab atas program studi yang diikutinya dalam penyelesaian studinya.
- j. Memperoleh layanan informasi yang berkaitan dengan Program Studi yang diikutinya serta hasil belajarnya.
- k. Memperoleh layanan kesejahteraan sesuai dengan peraturan perundang undangan yang berlaku.
- l. Memanfaatkan sumber daya perguruan tinggi melalui perwakilan/organisasi kemahasiswaan untuk mengurus dan mengatur kesejahteraan, minat dan tata kehidupan bermasyarakat.
- m. Ikut serta dalam kegiatan organisasi mahasiswa perguruan tinggi yang bersangkutan.
- n. Memperoleh pelayanan khusus bilamana menyandang cacat.

2. Kewajiban mahasiswa

- a. Menjaga norma-norma pendidikan untuk menjamin keberlangsungan proses dan keberhasilan pendidikan.
- b. Mematuhi semua peraturan / ketentuan yang berlaku di Universitas Setia Budi.
- c. Ikut memelihara sarana dan prasarana serta kebersihan, ketertiban dan keamanan Universitas Setia Budi.

- d. Menghargai ilmu pengetahuan, teknologi dan atau kesenian.
- e. Menjaga kewibawaan dan nama baik Universitas Setia Budi.
- f. Menjunjung tinggi kebudayaan nasional.
- g. Ikut menanggung biaya penyelenggaraan pendidikan, kecuali bagi peserta didik yang dibebaskan dari kewajiban tersebut sesuai dengan peraturan perundang-undangan yang berlaku.

B. ORGANISASI KEMAHASISWAAN

Organisasi kemahasiswaan USB diselenggarakan berdasarkan prinsip dari, untuk dan oleh mahasiswa dengan memberikan peranan dan keleluasaan kepada mahasiswa, dengan tetap mengacu pada rambu-rambu dan ketentuan yang berlaku. Organisasi kemahasiswaan USB bertujuan untuk pengembangan diri potensi mahasiswa sebagai insan akademis dan calon ilmuwan ke arah perluasan wawasan dan penguatan kecendekiawanan serta integritas kepribadian untuk mencapai tujuan Pendidikan Tinggi. Kedudukan organisasi kemahasiswaan di USB merupakan kelengkapan non-struktural, untuk yang di tingkat Universitas ditetapkan dengan Surat Keputusan Rektor dan di tingkat Fakultas dan Program Studi ditetapkan dengan Surat Keputusan Dekan. Organisasi kemahasiswaan USB merupakan wadah kegiatan ekstrakurikuler bagi mahasiswa untuk melengkapi kegiatan kurikuler yang disalurkan melalui lembaga organisasi kemahasiswaan yang ada di USB.

Organisasi kemahasiswaan paling sedikit memiliki fungsi untuk:

1. Mewadahi kegiatan mahasiswa dalam mengembangkan bakat, minat, dan potensi mahasiswa;
2. Mengembangkan kreativitas, kepekaan, daya kritis, keberanian, dan kepemimpinan, serta rasa kebangsaan;
3. Memenuhi kepentingan dan kesejahteraan mahasiswa; dan
4. Mengembangkan tanggung jawab sosial melalui kegiatan Pengabdian kepada Masyarakat.

Lembaga Organisasi Kemahasiswaan Universitas Setia Budi terdiri dari:

1. Tingkat Universitas
 - a. Badan Eksekutif Mahasiswa (BEM)
 - b. Badan Legislatif Mahasiswa (BLM)
 - c. Unit Kegiatan Mahasiswa (UKM)
2. Tingkat Fakultas:
 - a. Badan Legislatif Mahasiswa (BLM)
 - b. Badan Eksekutif Mahasiswa (BEM)
3. Tingkat Program Studi: Himpunan Mahasiswa Jurusan (HMJ)/Himpunan Mahasiswa Program Studi (Himaprodi)

C. RUANG LINGKUP KEGIATAN KEMAHASISWAAN

1. Bidang penalaran, keilmuan, kreativitas, kewirausahaan

Program dan kegiatan kemahasiswaan yang bertujuan menanamkan sikap ilmiah, merangsang daya kreasi dan inovasi, meningkatkan kemampuan meneliti dan menulis karya ilmiah, pemahaman profesi, dan kerja sama mahasiswa dalam tim. Kegiatan yang bisa diikuti adalah:

- a. Program Kreativitas Mahasiswa (PKM)
- b. Pekan Ilmiah Mahasiswa Tingkat Nasional (PIMNAS)
- c. Program Pembinaan Mahasiswa Wirausaha (P2MW)
- d. Expo Kewirausahaan Mahasiswa Indonesia (KMI EXPO)
- e. Program Peningkatan Kapasitas Organisasi Kemahasiswaan (PPKORMAWA)

- f. Pemilihan Mahasiswa Berprestasi (Mawapres)
- g. *National University Debating Championship* (NUDC)
- h. Kompetisi Nasional Matematika dan Ilmu Pengetahuan Alam (KNMIPA-PT)
- i. Kompetisi Pemikiran Kritis Mahasiswa (KPKM)
- j. Kompetisi Debat Mahasiswa Indonesia (KDMI)
- i. Lomba Karya Tulis Ilmiah
- j. Seminar akademik
- k. Riset institusional
- l. Latihan Kepemimpinan Mahasiswa
- m. Kunjungan studi bidang kelembagaan dan keilmuan
- n. Kompetisi bidang penalaran lainnya

1. Bidang minat dan bakat mahasiswa

Program dan kegiatan kemahasiswaan yang bertujuan untuk meningkatkan kemampuan mahasiswa dalam manajemen praktis, berorganisasi, menumbuhkan apresiasi terhadap olahraga dan seni, cinta alam, jurnalistik, dan bakti sosial. Kegiatan yang bisa diikuti adalah :

- a). Latihan Keterampilan Manajemen Mahasiswa (LKMM)
 - b). Unit Kegiatan Mahasiswa
 - 1). Bidang Olah Raga
 - a. UKM Sepak Bola
 - b. UKM Bola Volley
 - c. UKM Bola Basket
 - d. UKM Bulu Tangkis
 - e. UKM Mahasiswa Pecinta Alam
 - Mahasiswa Pecinta Alam Universitas Setia Budi (MPA USB)
 - Wahana Pecinta Alam (Wapala) Exess
 - Mahasiswa Pecinta Alam (Mapala) Kalbugiri
 - Mahasiswa Pecinta Alam (Mapala) Akafapala
 - 2). Bidang Kerohanian
 - a. UKM Forum Silaturahmi Mahasiswa Islam (Fosmi)
 - b. UKM Persekutuan Mahasiswa Kristen (PMK) Katharos
 - c. UKM Komunitas Mahasiswa Katolik (KMK) St. Priska
 - 3). Bidang Kesenian
 - a. UKM Paduan Suara Mahasiswa (PSM) Acuto Choir
 - b. UKM Teater Hitam Putih
 - c. UKM Karawitan *Sak Deg Sak Nyet*
 - 4). Bidang Kesehatan
 - a. UKM Korps Suka Rela (KSR) Palang Merah Indonesia Unit USB
 - 5). Bidang Multi Media
 - a. UKM Multimedia Karya Kita
 - 6). Bidang Kewirausahaan
 - a. Pusat Kewirausahaan Mahasiswa
 - c). *English Club*
 - d) Pusat Informasi Konseling-Remaja (PIK-R Candra Kusuma)
 - e) Riset dan Pengkaryaan Mahasiswa (RISTEKSA)
- a) Program kompetisi minat bakat nasional yang diselenggarakan Kemenristekdikti
- 1). Pekan Olahraga Mahasiswa Tingkat Nasional (Pomnas)

- 2). Pekan Seni Mahasiswa Nasional (Peksiminas)
- 3). Musabaqatilawatil Qur'an (MTQ) Mahasiswa Nasional
- 4). Festival Film Mahasiswa Indonesia (FFMI)
- 5) Program Hibah Bina Desa (PHBD)
- 6). Program kompetisi minat bakat lainnya

2. Bidang kesejahteraan mahasiswa

- a. Beasiswa
- b. Asuransi Kesehatan/Kecelakaan
- c. Bimbingan Konseling
- d. Dana sosial USB
- e. Pos Kesehatan

D. BIDANG PENALARAN, KEILMUAN, KREATIVITAS, KEWIRAUSAHAAN

1. PROGRAM KREATIVITAS MAHASISWA (PKM)

(Sumber : Pedoman PKM Tahun 2022)

Pedoman PKM selalu diperbaharui setiap tahunnya yang dapat diunduh di www.kemahasiswaan.setiabudi.ac.id

Lulusan Perguruan Tinggi dituntut untuk memiliki *academic knowledge*, *skill of thinking*, *management skill*, dan *communication skill*. Kekurangan atas salah satu dari keempat keterampilan/kemahiran tersebut dapat menyebabkan berkurangnya mutu lulusan. Sinergisme akan tercermin melalui kemampuan lulusan dalam kecepatan menemukan solusi atas persoalan atau yang dihadapinya. Perilaku dan pemikiran yang ditunjukkan akan bersifat konstruktif realistis, artinya kreatif (unik dan bermanfaat) serta dapat diwujudkan. Kemampuan berpikir dan bertindak kreatif pada hakekatnya dapat dilakukan setiap manusia apalagi yang menikmati pendidikan tinggi.

Kreativitas merupakan penjelmaan integratif dari tiga faktor utama dalam diri manusia, yaitu: pikiran (kognitif), perasaan (afektif), dan keterampilan (psikomotorik). Dalam faktor pikiran terdapat imajinasi, persepsi dan nalar. Faktor perasaan terdiri dari emosi, estetika, dan harmonisasi. Sedangkan faktor keterampilan mengandung bakat, faal tubuh, dan pengalaman. Dengan demikian, agar mahasiswa dapat mencapai level kreatif, ketiga faktor termaksud diupayakan agar optimal dalam sebuah kegiatan yang diberi nama Program Kreativitas Mahasiswa (PKM).

Kegiatan pendidikan, penelitian dan pengabdian kepada masyarakat yang selama ini sarat dengan partisipasi aktif mahasiswa, diintegrasikan ke dalam satu wahana, yaitu PKM. PKM dikembangkan untuk mengantarkan mahasiswa mencapai taraf pencerahan kreativitas dan inovasi berlandaskan penguasaan sains dan teknologi serta keimanan yang tinggi. Dalam rangka mempersiapkan diri menjadi pemimpin yang cendekiawan, wirausahawan serta berjiwa mandiri dan arif, mahasiswa diberi peluang untuk mengimplementasikan kemampuan, keahlian, sikap, tanggungjawab, membangun kerjasama tim maupun mengembangkan kemandirian melalui kegiatan yang kreatif dalam bidang ilmu yang ditekuni. PKM dialokasikan di Direktorat Kemahasiswaan, Direktorat Jenderal Pembelajaran dan Kemahasiswaan (Belmawa), Kementerian Riset, Teknologi dan Pendidikan Tinggi, bagi seluruh Perguruan Tinggi melalui penyediaan dana yang bersifat kompetitif, akuntabel dan transparan.

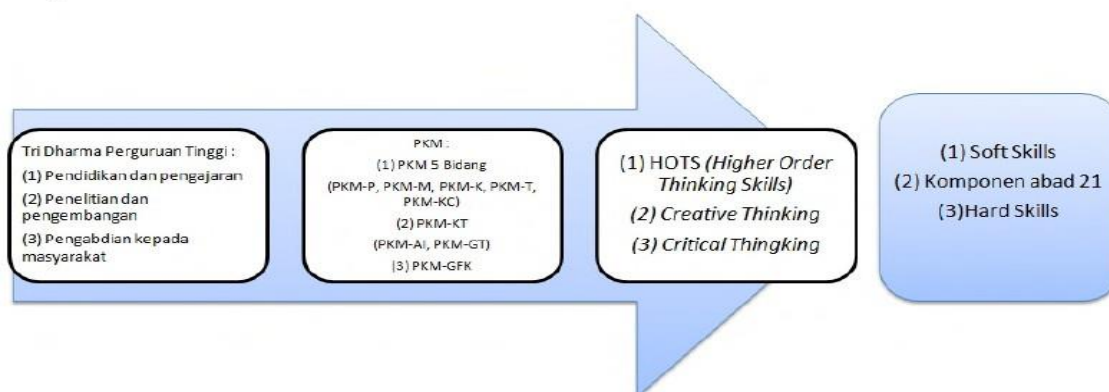
PKM secara umum bertujuan untuk meningkatkan iklim akademik yang kreatif, inovatif, visioner, solutif dan mandiri. Meningkatkan mutu peserta didik (mahasiswa) di Perguruan Tinggi agar kelak dapat menjadi anggota masyarakat yang memiliki kemampuan akademis dan/atau profesional yang dapat menerapkan, mengembangkan dan meyebarluaskan ilmu pengetahuan, teknologi dan/atau kesenian serta memperkaya budaya nasional. PKM mencakup 8 (delapan) bidang yang masing -

masing memiliki tujuan spesifik.

Tujuan PKM adalah memandu mahasiswa menjadi pribadi yang :

- (1) tahu aturan, taat aturan
- (2) kreatif, inovatif dan
- (3) objektif kooperatif dalam membangun KEBHINEKATUNGGALIKAN intelektual.

PKM menumbuh kembangkan *HOTS (Higher Order Thinking Skills), Creative Thinking, Critical Thinking* melalui implementasi filosofi Tri Dharma Perguruan Tinggi yaitu (1) Pendidikan dan pengajaran, (2) Penelitian dan pengembangan, (3) Pengabdian kepada masyarakat.



Gambar 1. Filosofi PKM

Jenis Program Kreativitas Mahasiswa (PKM) yaitu:

1. Program Kreativitas Mahasiswa Penelitian (PKM-P)
 - i. Program Kreativitas Mahasiswa Riset Eksakta (PKM-RE)
 - ii. Program Kreativitas Mahasiswa Riset Sosial Humaniora (PKM-RSH)
2. Program Kreativitas Mahasiswa Kewirausahaan (PKM-K)
3. Program Kreativitas Mahasiswa Pengabdian Masyarakat (PKM-PM)
4. Program Kreativitas Mahasiswa Penerapan IPTEK (PKM-PI)
5. Program Kreativitas Mahasiswa Karsa Cipta (PKM-KC)
6. Program Kreativitas Mahasiswa Karya Inovatif (PKM-KI)
7. Program Kreativitas Mahasiswa Video Gagasan Konstruktif (PKM-VGK)
8. Program Kreativitas Mahasiswa Gagasan Futuristik Tertulis (PKM-GFT)
9. Program Kreativitas Mahasiswa Artikel Ilmiah (PKM-AI)

Tabel 1 Kriteria Program Kreativitas Mahasiswa (PKM)

Inti Kegiatan	Kriteria keilmuan	Pendi-dikan	Jumlah Mhs**	Pendanaan (Rp. Juta)	Luaran Wajib
PKM Riset Eksakta (PKM-RE)*					
Pengamatan mendalam berbasis iptek untuk mengungkap informasi baru bidang Eksakta	Sesuai bidang ilmu, kolaborasi lintas bidang dianjurkan	D3; D4; S1	3 – 5	6 – 10	1. Laporan Kemajuan 2. Laporan Akhir 3. Artikel Ilmiah 4. Akun Media Sosial
PKM Riset Sosial Humaniora (PKM-RSH)*					
Pengamatan mendalam berbasis iptek mengungkap informasi baru bidang Sosial Humaniora dan Seni	Sesuai bidang ilmu, kolaborasi lintas bidang dianjurkan	D3; D4; S1	3 – 5	6 – 10	1. Laporan Kemajuan 2. Laporan Akhir 3. Artikel Ilmiah 4. Akun Media Sosial
PKM Kewirausahaan (PKM-K)*					
Produk iptek sebagai komoditas usaha mahasiswa	Tidak harus sesuai bidang ilmu, kolaborasi lintas bidang dianjurkan	D3; D4; S1	3 – 5	6 – 10	1. Laporan Kemajuan 2. Laporan Akhir 3. Produk Usaha 4. Akun Media Sosial

PKM Pengabdian Kepada Masyarakat (PKM-PM)*					
Solusi iptek (teknologi/manajemen) bagi mitra non <i>profit</i>	Tidak harus sesuai bidang ilmu, kolaborasi lintas bidang dianjurkan	D3; D4; S1	3 – 5	6 – 10	1. Laporan Kemajuan 2. Laporan Akhir 3. Buku Pedoman Mitra 4. Akun Media Sosial
PKM Penerapan Iptek (PKM-PI)*					
Solusi iptek (teknologi/manajemen) bagi mitra <i>profit</i>	Sesuai bidang ilmu, kolaborasi lintas bidang dianjurkan	D3; D4; S1	3 – 5	6 – 10	1. Laporan Kemajuan 2. Laporan Akhir 3. Buku Pedoman Mitra 4. Akun Media Sosial
PKM Karsa Cipta (PKM-KC)*					
Karya berupa hasil konstruksi karsa yang fungsional	Sesuai bidang ilmu, kolaborasi lintas bidang dianjurkan	D3; D4; S1	3 – 5	6 – 10	1. Laporan Kemajuan 2. Laporan Akhir 3. Prototipe/Produk Fungsional 4. Akun Media Sosial
PKM Karya Inovatif (PKM-KI)*					
Karya berupa hasil karya fungsional inovatif solutif skala penuh, berbasis iptek, siap diproduksi massal	Sesuai bidang ilmu, kolaborasi lintas bidang dianjurkan	D3; D4; S1	3 – 5	6 – 10	1. Laporan Kemajuan 2. Laporan Akhir 3. Produk Fungsional Skala Penuh 4. Akun Media Sosial
PKM Video Gagasan Konstruktif (PKM-VGK)*					
Isu SDGs dan isu Nasional	Tidak harus sesuai bidang ilmu, kolaborasi lintas bidang dianjurkan	D3; D4; S1	3 – 5	6 – 10	1. Laporan Kemajuan 2. Laporan Akhir 3. Video YouTube 4. Akun Media Sosial
PKM Gagasan Futuristik Tertulis (PKM-GFT)*					
Karya tulis memuat ide berupa konsep perubahan di masa depan	Tidak harus sesuai bidang ilmu, kolaborasi lintas bidang dianjurkan	D3; D4; S1	3 – 5	Insentif 2,5	Artikel Gagasan
PKM Artikel Ilmiah (PKM-AI)					
Artikel ilmiah hasil kegiatan akademik mahasiswa	Sesuai bidang ilmu, kolaborasi lintas bidang dianjurkan	D3; D4; S1	3 – 5	Insentif 2,5	Artikel Ilmiah

*Program yang bermuara di PIMNAS **Pada tahun pelaksanaan PKM dan PIMNAS yang bersangkutan belum menjadi sarjana (untuk S1), Sarjana Terapan (untuk D4), atau Ahli Madya (untuk D3) dan yang bersangkutan tidak sedang mengikuti pendidikan profesi dan koas (farmasi, kedokteran, kedokteran hewan, kedokteran gigi, dan lain-lain)

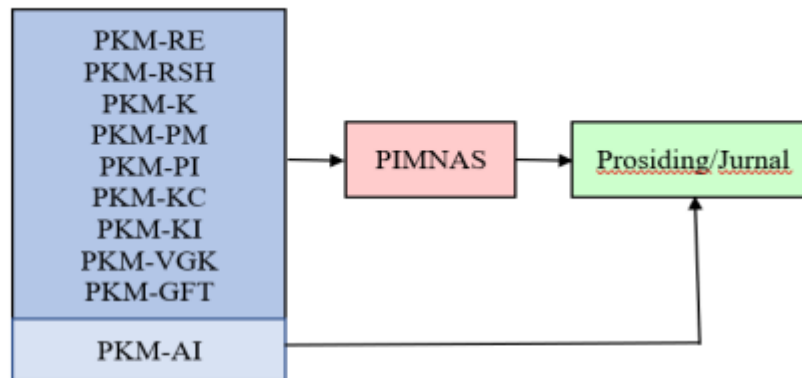
Tabel 2. Karakteristik Umum Setiap Bidang PKM

Bidang PKM	Penjelasan Umum
PKM-RE	PKM-RE meliputi riset yang mengungkap hubungan sebab-akibat, aksi-reaksi, rancang bangun, eksplorasi, materi alternatif, desain produk atraktif, <i>blue print</i> dan sejenisnya atau identifikasi senyawa kimia aktif.
PKM-RSH	PKM-RSH meliputi riset yang mengungkap hubungan sebab-akibat, penelitian deskriptif tentang perilaku sosial, ekonomi, pendidikan, seni dan budaya masyarakat baik terkait dengan kearifan lokal maupun perilaku kontemporer.
PKM-K	PKM-K bertujuan untuk menumbuhkan pemahaman dan keterampilan mahasiswa dalam menghasilkan komoditas unik serta merintis kewirausahaan yang berorientasi pada profit. Unsur utama yang ditetapkan adalah tingkat intelektual dan kreativitasnya. Pelaku utama adalah mahasiswa, sementara pihak lainnya hanya sebagai faktor pendukung.
PKM-PM	PKM-PM bertujuan untuk menumbuhkan empati mahasiswa kepada persoalan yang dihadapi masyarakat melalui penerapan iptek yang menjadi solusi tepat bagi persoalan atau kebutuhan masyarakat yang tidak berorientasi pada profit.

PKM-PI	PKM-PI bertujuan untuk membuka wawasan iptek mahasiswa terhadap persoalan yang dihadapi dunia usaha (usaha mikro sampai perusahaan besar) atau masyarakat yang berorientasi pada profit. Solusi iptek yang diimplementasikan harus merupakan respon persoalan prioritas yang disampaikan calon mitra.
PKM-KC	PKM-KC bertujuan membentuk kemampuan mahasiswa mengkreasikan sesuatu yang baru dan fungsional atas dasar karsa dan nalarnya. Karya cipta tersebut bisa saja belum memberikan kemanfaatan langsung bagi pihak lain. PKM-KC tidak meniru produk eksisting baik di dalam maupun luar negeri, kecuali memodifikasi prinsip dan/atau fungsinya.
PKM-KI	PKM-KI bertujuan untuk menumbuhkan kepekaan mahasiswa terhadap problematika faktual di masyarakat atau dunia usaha, dan sekaligus mengasah kreativitas mahasiswa untuk menghasilkan karya fungsional inovatif yang solutif berbasis iptek. Luaran utama berupa produk skala penuh (skala 1:1), jadi bukan merupakan prototipe.
PKM-VGK	PKM-VGK bertujuan untuk memotivasi partisipasi mahasiswa dalam mengelola imajinasi, persepsi dan nalarnya, memikirkan tata kelola yang

	konstruktif sebagai upaya pencapaian tujuan SDGs di Indonesia maupun solusi keprihatinan bangsa Indonesia.
PKM-GFT	PKM-GFT bertujuan untuk meningkatkan daya imajinasi mahasiswa dalam merespon tantangan zaman, umumnya berupa konsep perubahan dan/atau pengembangan dari berbagai aspek berbangsa, bersifat futuristik, jangka panjang, tetapi berpotensi untuk direalisasikan.
PKM-AI	PKM-AI bertujuan untuk memberi pengalaman mahasiswa menghasilkan karya tulis ilmiah. Bidang ini merupakan program penulisan artikel ilmiah yang bersumber dari hasil kegiatan akademik lainnya dalam bidang pendidikan, penelitian atau pengabdian kepada masyarakat (misalnya studi kasus, praktik lapang, KKN, PKM pendanaan yang tidak lolos PIMNAS, magang, dan lain-lain) yang merupakan hasil kerja kelompok.

Secara ringkas alur awal perjalanan 7 (tujuh) bidang PKM dan muaranya adalah sebagai berikut :

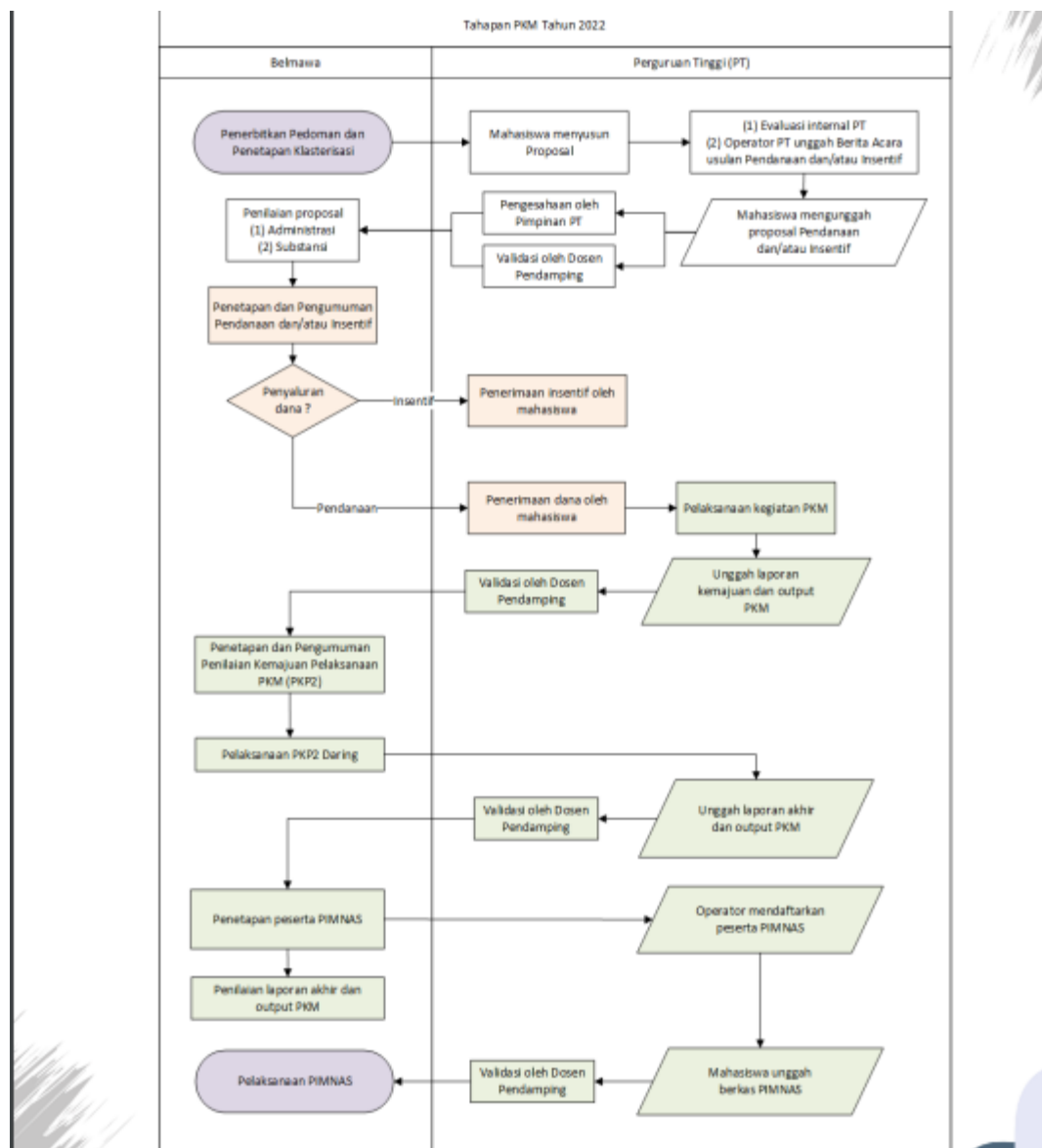


Gambar 2. Bidang dan Muara PKM

Seluruh bidang PKM bermuara di PIMNAS, kecuali PKM-AI karena wujudnya sudah berupa artikel ilmiah yang siap dipublikasi.

Secara detail kriteria dan tatacara pendaftaran, dilihat di :

- Pengumuman di website kemahasiswaan.setiabudi.ac.id
- Pengumuman di website <https://simbelmawa.ristekdikti.go.id/>
- Pedoman PKM yang dikeluarkan Ditjen Belmawa Kemenristekdikti yang setiap tahunnya diperbarui.



Gambar 3. Diagram alir tahapan pengusulan PKM sampai dengan PIMNAS

Evaluasi proposal dilakukan dalam dua tahap, yaitu pra-evaluasi dan *desk* evaluasi. Pra-evaluasi dilakukan oleh penilai untuk ditentukan lolos tidaknya mengikuti tahap *desk* evaluasi. Dalam melakukan pra-evaluasi, penilai akan menitikberatkan pada aspek-aspek berikut:

- a. kesesuaian persyaratan administrasi wajib (tanggal-bulan-tahun proposal, tandatangan pengusul-dosen pembimbing-tandatangan ketua dan cap lembaga PT, biodata yang ditandatangani, jumlah dan nomor halaman, surat pernyataan ketua pelaksana atau mitra untuk PKM-T dan PKM-M, dan lain-lain), format Proposal dan penulisan;
- b. kesesuaian program yang diajukan dengan bidang PKM yang dipilih; dan
- c. tingkat kreativitas proposal (hindari pengulangan topik, perhatikan bobot tantangan intelektual).

2. PEKAN ILMIAH MAHASISWA TINGKAT NASIONAL (PIMNAS)

(Sumber : Pedoman PKM Tahun 2023)

Pedoman PKM selalu diperbaharui setiap tahunnya yang dapat diunduh di www.kemahasiswaan.setiabudi.ac.id

PIMNAS merupakan tahap terakhir dari pelaksanaan kegiatan PKM dan sebagai wadah bagi mahasiswa untuk mempresentasikan, saling berkomunikasi melalui produk kreasi intelektual berskala nasional. Mahasiswa peserta PIMNAS diharapkan dapat memperoleh manfaat yang besar bagi peningkatan kreativitas di bidang ilmunya masing-masing. Oleh karena itu, selama PIMNAS berlangsung para mahasiswa dituntut agar mampu menunjukkan level tertinggi kreativitas dan kemanfaatan produk intelektualnya. Dengan demikian, kritik, saran dan pujian yang diperoleh akan menjadi komponen penting bagi mahasiswa dalam upayanya meningkatkan kinerja akademik di kemudian hari. Konsekuensinya, fasilitas media dan sarana yang diperlukan untuk berkomunikasi antar mahasiswa atau kelompok mahasiswa di PIMNAS harus tersedia dan bermutu. Hal ini diperlukan untuk memaksimalkan mahasiswa dalam menampilkan hasil kreasi intelektualnya, baik di kelas maupun di ruang- ruang pameran poster. Di samping itu, tuntutan akan Tim juri yang bermutu dan transparan juga terpenuhi agar seluruh mahasiswa peserta PIMNAS memperoleh informasi akademik dan wirausahawan tangguh dengan baik, sehingga dapat meletakkannya pada posisi tawar lebih tinggi.

PIMNAS merupakan puncak kegiatan ilmiah mahasiswa berskala nasional dan diselenggarakan di Perguruan Tinggi yang ditetapkan Ditjen Belmawa atas kesediaan dan kesepakatan seluruh pimpinan Perguruan Tinggi. PIMNAS sebagai forum pertemuan ilmiah dan komunikasi produk kreasi mahasiswa, diikuti mahasiswa atau kelompok mahasiswa melalui jalur PKM dan non PKM. Tujuan PIMNAS adalah :

- a. menjadi media dan sarana komunikasi mahasiswa seluruh Indonesia;
- b. membuka peluang bagi pengembangan potensi mahasiswa dalam kegiatan ilmiah;
- c. mempertajam wawasan dan meningkatkan kreativitas mahasiswa dalam pengembangan ilmu pengetahuan, teknologi dan seni;
- d. meningkatkan posisi tawar mahasiswa di dunia kerja atau masyarakat;
- e. memberi umpan balik terhadap proses belajar mengajar di Perguruan Tinggi;
- f. meningkatkan ketrampilan mahasiswa dalam menyampaikan karya intelektualnya pada suatu forum ilmiah;
- g. mempererat kerjasama akademik dan tali persaudaraan dalam bingkai NKRI.

Penilaian penentuan peserta PIMNAS oleh Ditjen Belmawa adalah : 30% nilai proposal PKM, 20% nilai laporan kemajuan PKM; dan 50% nilai pelaksanaan/monev PKM

3. PROGRAM PEMBINAAN MAHASISWA WIRUSAHA (P2MW)

Kementerian Pendidikan, Kebudayaan, Riset dan Teknologi melalui Direktorat Pembelajaran dan Kemahasiswaan, Ditjen Diktiristek telah melaksanakan Program Pembinaan Mahasiswa Wirausaha (P2MW) untuk mencetak mahasiswa menjalankan wirausaha dan penguatan ekosistem kewirausahaan di Perguruan Tinggi. Pada tahun 2022 telah tercapai 3.781 (151,2%) mahasiswa yang mengikuti program P2MW dari target 2.500. Mahasiswa menjalankan wirausaha dalam berbagai bidang mulai dari makanan minuman hingga usaha berbasis digital.

Pada pelaksanaan P2MW 2023 perguruan tinggi diharapkan untuk merancang proses pembinaan kewirausahaan yang berprinsip pada pengembangan karakter inovatif, berdampak dan berkelanjutan. Perguruan Tinggi didorong untuk mengembangkan program-program pembinaan kewirausahaan, jejaring kerja sama Dunia Usaha dan Dunia Industri (DUDI) serta menciptakan ekosistem yang kondusif untuk pengembangan kewirausahaan berbasis pada pengalaman (*experiential learning*).

P2MW merupakan program pengembangan usaha mahasiswa yang telah memiliki prototipe produk atau sudah menjalankan usaha. Direktorat Belmawa, Ditjen Diktiristek memberikan kesempatan kepada mahasiswa aktif tingkat sarjana yang memenuhi syarat untuk mengikuti program P2MW. Program P2MW juga memfasilitasi bagi mahasiswa yang telah mengikuti Program Wirausaha Merdeka (WMK) dan Program Kreativitas Mahasiswa Kewirausahaan (PKM-K) sebagai pembinaan lanjutan Direktorat Belmawa, Ditjen Diktiristek.

Pada tahun 2023 ini terdapat dua kriteria usaha baru yaitu bisnis digital dan manufaktur guna mendukung minat mahasiswa berperan serta mendorong digitalisasi dan peningkatan ekspor di Indonesia. Program ini diharapkan dapat mendorong lulusan perguruan tinggi di Indonesia dengan mencetak SDM Indonesia dan lulusan yang bukan hanya sebagai pencari kerja (job seeker) namun sebagai pencetak lapangan kerja (job creator) sehingga berdampak terhadap penambahan keterserapan pengangguran terdidik. Selain itu, P2MW diharapkan menjadi pendorong bagi perguruan tinggi dalam mengimplementasikan kebijakan MBKM mandiri.

1. Tujuan

Pelaksanaan Program Pembinaan Mahasiswa Wirausaha (P2MW) bertujuan untuk:

- a. Peningkatan jumlah mahasiswa menjalankan wirausaha di perguruan tinggi;
- b. Penguatan pembinaan kewirausahaan di perguruan tinggi yang berprinsip pada pengembangan karakter inovatif, berdampak, dan berkelanjutan; dan
- c. Penguatan ekosistem kewirausahaan perguruan tinggi dengan melibatkan dunia usaha dunia industri (DUDI), komunitas, pemerintah, maupun pemangku kepentingan lainnya.

2. Manfaat

Pelaksanaan Program Pembinaan Mahasiswa Wirausaha (P2MW) bermanfaat untuk:

- a. Meningkatkan jumlah mahasiswa menjalankan wirausaha;
- b. Meningkatkan kapasitas perguruan tinggi dalam pembinaan kewirausahaan mahasiswa yang berprinsip pada pengembangan karakter inovatif, berdampak, dan berkelanjutan; dan
- c. Menguatkan ekosistem kewirausahaan perguruan tinggi dengan melibatkan dunia usaha, dunia industri (DUDI), komunitas, pemerintah, maupun pemangku kepentingan lainnya.

4. PEMILIHAN MAHASISWA BERPRESTASI (PILMAPRES)

(Sumber : Pedoman Pemilihan Mahasiswa Berprestasi (PILMAPRES) Program Sarjana dan Diploma Tahun 2022)

Pedoman selalu diperbaharui setiap tahunnya yang dapat diunduh di www.kemahasiswaan.setiabudi.ac.id

Tujuan Pilmapres adalah :

- a. Memilih dan memberikan penghargaan kepada mahasiswa yang meraih prestasi/capaian unggul dan membanggakan dalam kegiatan intrakurikuler, kokurikuler, dan ekstrakurikuler di Universitas Setia Budi.
- b. Memotivasi mahasiswa Universitas Setia Budi untuk melaksanakan kegiatan intrakurikuler, kokurikuler, dan ekstrakurikuler sebagai wahana untuk menyeimbangkan *hard skills* dan *soft skills* mahasiswa.
- c. Sebagai bentuk kepedulian Universitas Setia Budi dalam mengembangkan untuk mengembangkan budaya akademik yang dapat memfasilitasi mahasiswa mencapai prestasi/capaian unggul dan membanggakan secara berkesinambungan.

Persyaratan pokok Pilmapres :

- a. Warga Negara Republik Indonesia.
- b. Terdaftar di PD-Dikti dan aktif sebagai mahasiswa program Diploma maksimal semester IV dan program Sarjana Sarjana maksimal semester VI.

- c. Peserta berusia tidak lebih dari 22 tahun pada tanggal 1 Januari untuk program Sarjana dan tidak lebih 21 tahun untuk program Diploma yang dibuktikan dengan Kartu Tanda Penduduk (KTP).
- d. Indeks Prestasi Kumulatif (IP seluruh matakuliah yang lulus) rata-rata minimal 3,00.
- e. Karya Tulis Ilmiah yang ditulis dalam bahasa Indonesia baku dengan sistematika dan format penulisan yang telah ditentukan pada pedoman.
- f. Ringkasan karya tulis (bukan abstrak) yang ditulis dalam bahasa Inggris.
- g. Video presentasi oral dalam bahasa Inggris berdurasi maksimal 5 (lima) menit terkait karya ilmiah,
- h. Sepuluh prestasi/kemampuan yang diunggulkan yang diraih selama menjadi mahasiswa, khususnya kegiatan ko dan ekstrakurikuler yang mendapatkan pengakuan dan atau penghargaan yang berdampak positif pada perguruan tinggi dan masyarakat. Prestasi yang dimaksud bukan sekadar berpartisipasi pada kegiatan tertentu, tetapi menjadi penggerak/motivator/pemberdaya masyarakat, juara/finalis atau sekurang-kurangnya mendapatkan predikat tertentu. Hasil pengakuan, contohnya: diundang untuk tampil di Istana negara. Rambu-rambu prestasi yang diunggulkan :
 - 1) Bidang Prestasi yang Dikompetisikan (1) Bidang Ilmiah/Penalaran/Akademik, 2) Bidang Seni-Budaya, 3) Bidang Olah Raga, 4) Bidang Teknologi & Sains & Inovasi, 5) Bidang Keagamaan, 6) Bidang Kewirausahaan, 7) Bidang lainnya)
 - 2) Jenis Prestasi yang Tidak Dikompetisikan/Capaian Unggulan (1)Pemakalah/Presenter/Penyaji/Narasumber/Pemandu/Moderator dalam forum ilmiah/seminar/FGD/konferensi/loka karya/pelatihan; 2) Penemuan Inovasi; 3) Potensi HKI/Hak Cipta; 4) Kewirausahaan/Entrepreneurship; 5) Literatur, Buku, Artikel, Karya Tulis, Cerpen, Novel, Lagu yang dipublikasikan/diterbitkan; 6) Produk seni/produk olah raga/produk teknologi; 7) Pelatih/wasit/juri/coach/adjudicator; 8) Pengabdian kepada masyarakat; 9) Ketua/koordinator kepanitiaan dalam kegiatan tingkat provinsi/nasional/regional/internasional; 10) Kegiatan unggulan lainnya)
 - 3) Jenis Kompetensi Kepemimpinan/*Leadership* berdasarkan Capaian Karir di Organisasi Kepemudaan/Kemahasiswaan (1) Organisasi/Lembaga Kemahasiswaan: (BLM, BEM, atau HMJ); 2) Unit Kegiatan Mahasiswa (UKM); 3) Badan Semi Otonom (BSO); 4) Organisasi Profesi Mahasiswa; 5) Organisasi kemahasiswaan lainnya; 3) Organisasi sosial kemasyarakatan lainnya).
- i. Berkepribadian baik

Tabel 4. Jadwal pelaksanaan Pemilihan Mahasiswa Berprestasi (Pilmapres)

No	Kegiatan	Kisaran Waktu
1.	Sosialisasi program	Januari
2.	Pemilihan tingkat perguruan tinggi	Maret
3.	Pemilihan tingkat Wilayah	April
4.	Pemilihan tingkat nasional	Oktober-Desember

5. NATIONAL UNIVERSITY DEBATING CHAMPIONSHIP (NUDC)

(Sumber : Pedoman *National University Debating Championship (NUDC) Tahun 2022*)

Pedoman selalu diperbaharui setiap tahunnya yang dapat diunduh di www.kemahasiswaan.setiabudi.ac.id)

NUDC merupakan kegiatan tahunan yang diselenggarakan Direktorat Jenderal Pembelajaran dan Kemahasiswaan, Kementerian Riset, Teknologi dan Pendidikan Tinggi dengan tujuan :

- a. Meningkatkan daya saing mahasiswa dan lulusan perguruan tinggi melalui media debat ilmiah.
- b. Meningkatkan kemampuan bahasa Inggris lisan, dan menciptakan kompetisi yang sehat antar mahasiswa.
- c. Meningkatkan kemampuan mahasiswa untuk berpikir kritis dan analitis, sehingga mahasiswa mampu bersaing di tingkat nasional maupun internasional.
- d. Mengembangkan kemampuan mahasiswa dalam menyampaikan pendapat secara logis dan sistematis.
- e. Memperkuat karakter mahasiswa melalui pemahaman akan permasalahan nasional dan internasional beserta alternatif pemecahannya melalui kompetisi debat.

Tabel 5. Jadwal pelaksanaan *National University Debating Championship* (NUDC)

No	Kegiatan	Kisaran Waktu
1.	Sosialisasi NUDC	Februari - Maret
2.	Seleksi tingkat masing-masing perguruan tinggi	Maret-April
3.	Seleksi tingkat wilayah	April - Juni
4.	Pembinaan Pra NUDC Tingkat Nasional oleh PTN dan Kopertis	Juli-Agustus
5.	Pelaksanaan NUDC Tingkat Nasional	26-31 Agustus
6.	Pendaftaran delegasi ke WUDC	September
7.	Pembinaan awal delegasi Indonesia oleh PT masing-masing	Oktober
8.	Pembinaan akhir delegasi Indonesia oleh tim Ditjen Belmawa	November-Desember
9.	Pengiriman delegasi ke WUDC	Desember
10	Laporan dan evaluasi	Desember

1. KOMPETISI NASIONAL MATEMATIKA DAN ILMU PENGETAHUAN ALAM (KNMIPA-PT)

(Sumber : Pedoman Kompetisi Nasional Matematika Dan Ilmu Pengetahuan Alam (KNMIPA-PT) 2022)

Pedoman selalu diperbaharui setiap tahunnya yang dapat diunduh di www.kemahasiswaan.setiabudi.ac.id)

Pemerintah melakukan upaya pemberdayaan mahasiswa dalam penguasaan ilmu dasar dan Matematika yang tujuan akhirnya untuk mendorong daya saing bangsa. Direktorat Jenderal Pembelajaran dan Kemahasiswaan telah menyelenggarakan Kompetisi Nasional Matematika dan Ilmu Pengetahuan Alam Perguruan Tinggi (KN MIPA-PT) dengan bidang Matematika, Kimia dan Fisika dan Biologi.

Lomba dilakukan dalam tiga tahap yaitu Tahap I di tingkat perguruan tinggi yang menghasilkan 7 mahasiswa terbaik masing-masing bidang, Tahap II tingkat wilayah untuk menentukan 64 mahasiswa terbaik, dan Tahap III di tingkat nasional yang menghasilkan 20 mahasiswa terbaik. Adapun tujuan dari Kompetisi Nasional MIPA-PT ini adalah:

- a. Meningkatkan minat mahasiswa dalam bidang Matematika, Fisika, Kimia dan Biologi
- b. Mendorong peningkatan kemampuan akademik dan memperluas wawasan mahasiswa bidang MIPA.

- c. Memberikan masukan untuk perbaikan pembelajaran di perguruan tinggi, khususnya dalam bidang Matematika, Fisika, Kimia, dan Biologi.
- d. Mendorong peningkatan kualitas pembelajaran di bidang MIPA.
- e. Menjadi sarana promosi dan meningkatkan daya tarik Matematika, Fisika, Kimia, dan Biologi di tengah-tengah masyarakat.

Tabel 6. Jadwal pelaksanaan Kompetisi Nasional Matematika dan Ilmu Pengetahuan Alam (KNMIPA-PT)

No	Kegiatan	Waktu
1	Seleksi Tahap I (tingkat PT)	Januari – Februari
2	Pendaftaran Peserta Tahap II	Februari – Maret
3	Penyerahan daftar peserta Seleksi Tahap II	Maret
4	Seleksi Tahap II (tingkat LLDIKTI)	Maret
5	Pengumuman Hasil Seleksi Tahap II	April
6	Penyelenggaraan Seleksi Tahap III (Final-Tingkat Nasional)	April
7	Seleksi calon peserta IMC (Tingkat Internasional)	Juni
8	Pembinaan dan keberangkatan IMC	Juli-Agustus
9	Evaluasi kegiatan KN-MIPA-PT	September

2. KOMPETISI DEBAT MAHASISWA INDONESIA (KDMI)

(Sumber : Pedoman Kompetisi Debat Mahasiswa Indonesia (KDMI) 2022)

Pedoman selalu diperbaharui setiap tahunnya yang dapat diunduh di www.kemahasiswaan.setiabudi.ac.id

Tujuan KDMI :

- a. Meningkatkan daya saing mahasiswa dan lulusan perguruan tinggi melalui media debat ilmiah.
- b. Meningkatkan kemampuan Bahasa Indonesia, dan menciptakan kompetisi yang sehat antar mahasiswa.
- c. Meningkatkan kemampuan mahasiswa untuk berpikir kritis, logis dan analitis, sehingga mahasiswa mampu bersaing di tingkat nasional maupun internasional.
- d. Mengembangkan kemampuan mahasiswa dalam menyampaikan pendapat secara logis dan sistematis.
- e. Memperkuat karakter mahasiswa melalui pemahaman akan permasalahan nasional dan internasional beserta alternatif pemecahannya melalui kompetisi debat.

Tabel 7. Jadwal pelaksanaan Kompetisi Debat Mahasiswa Indonesia (KDMI)

No	Kegiatan	Kisaran Waktu
1.	Sosialisasi	Januari - Maret
3.	Seleksi tingkat wilayah	Maret – Juni
4.	Penetapan Peserta KDMI oleh Ditjen Belmawa	Juli
5.	Pelaksanaan KDMI Tingkat Nasional	Agustus

E. KOMPETISI PROGRAM MINAT DAN BAKAT TINGKAT NASIONAL

1. PEKAN OLAHRAGA MAHASISWA TINGKAT NASIONAL (POMNAS)

POMNAS adalah kompetisi olahraga mahasiswa. POMNAS adalah *event* olahraga tingkat nasional yang diselenggarakan 2 (dua) tahun sekali, sebagai *event* olahraga yang merupakan bagian dari sejarah dan keterlibatan anak bangsa dalam membangun dunia olahraga di tanah air. POMNAS memiliki peran dalam pembinaan dan pencarian bibit unggul, khususnya mahasiswa yang berasal dari

perguruan tinggi di seluruh Indonesia. POMNAS diselenggarakan setiap 2 (dua) tahun sekali oleh Pengurus Pusat Badan Pembina Olahraga Mahasiswa Indonesia (Bapomi) yang pelaksanaannya didelegasikan kepada Pengurus Provinsi Bapomi (Pengprov. Bapomi).

Tujuan POMNAS :

- a. Memupuk dan meningkatkan persatuan, kebersamaan, persahabatan antar-mahasiswa se indonesia;
- b. Memupuk dan meningkatkan kesadaran berbangsa dan bernegara berlandaskan Pancasila, UUD 1945, NKRI dan Bhineka Tunggal Ika
- c. Meningkatkan dan mengembangkan minat dan bakat olahraga mahasiswa;
- d. Meningkatkan kebugaran jasmani, disiplin dan sportifitas mahasiswa
- e. Meningkatkan dan mengembangkan prestasi olahraga mahasiswa
- f. Membantu pemerintah dalam meningkatkan dan mengembangkan prestasi olahraga nasional dan internasional
- g. Menanamkan pendidikan karakter mahasiswa melalui olahraga

Cabang olahraga yang dipertandingkan/diperlombakan terdiri atas cabang olahraga Wajib dan Cabang lainnya dengan uraian:

a. Wajib: Atletik dan Renang;

b. Cabang lainnya yang dikelompokkan sebagai berikut:

- (1) Games/Permainan: Bola Voli/Bola Voli Pasir, Futsal, Sepakbola, Tenis Meja, Bola Basket, Hockey, *Softball*, dan Sepak Takraw (pilih 4 cabang);
- (2) Beladiri: Pencak Silat, Taekwondo, Karate, Judo, Gulat, Wushu, dan Kempo (pilih 3 cabang);
- (3) Raket: Bulutangkis, Tenis, dan Squas (pilih 2 cabang);
- (4) Konsentrasi: Panahan, Catur, Bowling, Bridge, dan Panjat Tebing (pilih 2 cabang).
- (5) Cabang lain sesuai dengan kebutuhan dan atau kesepakatan penyelenggara, misal anggar, Petanque, tarung derajat, Angkat Besi, Bola Tangan, *Cricket*, *E-Sport*, dll.

Tabel 9. Jadwal pelaksanaan Pekan Olahraga Mahasiswa

No.	Kegiatan	Waktu
1.	Penjaringan Mahasiswa tingkat Perguruan Tinggi	Februari-April
2.	POMDA (Tingkat daerah)	April-Mei
3.	POMNAS (Tingkat nasional)	September

2. PEKAN SENI MAHASISWA NASIONAL (PEKSIMINAS)

PEKSIMINAS bertujuan untuk meningkatkan kualitas dan kemampuan praktis mahasiswa dalam menumbuhkan apresiasi terhadap seni, baik seni suara, seni pertunjukan, penulisan sastra dan seni rupa. PEKSIMINAS diselenggarakan setiap 2 (dua) tahun sekali oleh Direktorat Jenderal Pendidikan Tinggi Kementerian Riset, Teknologi dan Pendidikan Tinggi (KEMENRISTEKDIKTI) dalam hal ini Badan Pembina Seni Mahasiswa Indonesia (BPSMI) dengan menunjuk salah satu Pengurus Daerah BPSMI sebagai panitia penyelenggara kegiatan. Peserta adalah mahasiswa yang mewakili daerah berdasarkan hasil seleksi Pekan Seni Mahasiswa Daerah (PEKSIMIDA).

Tangkai seni yang diperlombakan ada sekitar 15 tangkai yaitu seni tari; vokal grup; nyanyi pop, keroncong, seriosa, dangdut; baca puisi; monolog; seni lukis; desain poster; fotografi; penulisan cerpen; penulisan lakon; penulisan puisi; komik strip. Selain itu, ada 1 tangkai lomba eksibisi, misal musik rebana.

Tabel 9. Jadwal pelaksanaan Pekan Seni Mahasiswa

No.	Kegiatan	Waktu
1.	Penjaringan Mahasiswa tingkat Perguruan Tinggi	Februari-April
2.	POMDA (Tingkat daerah)	April-Mei
3.	POMNAS (Tingkat nasional)	September-Oktober

pembentukan pola pikir, sikap, dan perilaku yang positif dan lebih mencintai bangsanya. Kegiatan ini dapat diikuti oleh mahasiswa yang terdaftar dalam Unit Kegiatan Mahasiswa (UKM) yang bergerak dalam bidang seni/film. Pengiriman skitar bulan Agustus. Ketentuan lomba adalah :

1. Jenis film yang dilombakan adalah Fiksi/ Film Pendek.
2. Durasi film minimal 5 (lima) menit, maksimal 30 (tiga puluh) menit, berwarna dan bersuara.
3. Dibuat oleh organisasi mahasiswa khususnya Unit Kegiatan Mahasiswa (UKM).
4. Produser, sutradara, dan penulis skenario/naskah film adalah mahasiswa aktif
5. Apabila film menggunakan dialog/narasi bahasa daerah atau asing, maka harus diberi *subtitle* Bahasa Indonesia.
6. Peserta diperbolehkan mengirim lebih dari satu film.
7. Film yang pernah diikutsertakan ke dalam festival lain tidak boleh diikutsertakan.
8. Musik/lagu, yang digunakan dalam film tidak diperkenankan menggunakan ciptaan orang lain, kecuali ada ijin tertulis, termasuk penggunaan cuplikan gambar/klip.
9. Karya dikirim dengan data file dalam flash-disk format MOV/MP4 serta wajib menyertakan tautan URL Youtube, dikirimkan ke Direktorat Kemahasiswaan pada bulan Agustus.
10. Hak cipta karya tetap menjadi milik peserta lomba. Khusus untuk kepentingan publikasi festival, penyelenggara dapat menggunakan cuplikan, sebagian materi dari karya peserta.

5. PROGRAM PEMBERDAYAAN MASYARAKAT DESA (PPMD)

(Sumber: PPK ORMAWA Tahun 2022)

Pedoman selalu diperbaharui setiap tahunnya yang dapat diunduh di www.kemahasiswaan.setiabudi.ac.id

Mahasiswa adalah luaran dari sistem pendidikan nasional yang akan menjadi penggerak bangsa di masa depan. Oleh karena itu, salah satu indikator kemajuan suatu bangsa dapat diukur dari kualitas mahasiswanya saat ini. Mahasiswa yang berkualitas adalah mahasiswa yang memiliki multi kecerdasan, kecerdasan intelektual, emosional, spiritual dan sosial. Oleh karena itu, proses pembelajaran perguruan tinggi harus mampu mengembangkan *soft skills* dan *hard skills* mahasiswa serta mampu membangkitkan, menumbuhkan, dan mengembangkan berbagai dimensi kecerdasan tersebut. *Soft skills* mahasiswa dapat dikembangkan melalui berbagai program, salah satunya melalui pemberdayaan masyarakat. Sehubungan dengan itu Direktorat Kemahasiswaan, Direktorat Jenderal Pembelajaran dan Kemahasiswaan, Kemenristekdikti memberi kesempatan kepada para mahasiswa untuk terjun membangun desa, melalui Program Pemberdayaan Masyarakat Desa (PPMD).

PPMD adalah kegiatan pemberdayaan masyarakat yang dilakukan oleh mahasiswa melalui Unit Kegiatan Mahasiswa (UKM) dan atau Lembaga Eksekutif Mahasiswa. Mahasiswa pelaksana PPMD ini diharapkan mampu menumbuhkan rasa peduli dan berkontribusi kepada masyarakat di desa agar terbangun desa binaan yang aktif, mandiri, berwirausaha, dan sejahtera. Di sisi lain, masyarakat desa diharapkan mampu menemukan dan mengembangkan potensi yang sudah ada untuk diwujudkan menjadi kegiatan nyata atau mengembangkan kegiatan yang telah dirintis masyarakat menjadi lebih berkembang dan bermanfaat sehingga dapat mewujudkan

ketahanan nasional di wilayah Republik Indonesia.

Misi penyelenggaraan PPMD adalah:

1. Menerapkan karakter positif, empatik, peduli, ulet dan kreatif, bertanggung jawab dan mampu bekerjasama melalui organisasi mahasiswa;
2. menemukan atau mengembangkan potensi desa untuk pemberdayaan masyarakat;
3. membangun kerjasama yang baik antara organisasi mahasiswa, perguruan tinggi, pemerintah daerah, swasta, dan masyarakat.
4. Membangun kemandirian masyarakat dan berkelanjutan.

Tujuan PPMD yaitu terbukanya kesempatan mahasiswa untuk berperan aktif dalam pembangunan, melalui program pengabdian kepada masyarakat yaitu:

1. membantu mengatasi permasalahan pendidikan, kesehatan, ekonomi dan lingkungan yang dihadapi masyarakat desa melalui upaya peningkatan kesadaran/sikap, wawasan/pengetahuan dan keterampilan;
2. menerapkan konsep pemberdayaan dan atau teknologi tepat guna dalam tim kerja yang bersifat interdisipliner dan kolaboratif;
3. membangun kemitraan dengan *stakeholder* terkait dalam mewujudkan program;
4. menjadikan lokasi PPMD sebagai desa binaan kampus yang berkelanjutan.

Lingkup bidang PPMD meliputi 1) Pengentasan Kemiskinan, 2) Kesehatan, 3) Pendidikan, 4) Ketahanan dan Keamanan Pangan, 5) Energi Baru dan Terbarukan, 6) Lingkungan dan Keanekaragaman Hayati, 7) Mitigasi Bencana, 8) Budaya dan Seni, 9) Industri Kreatif, dan 4) Pariwisata. Kegiatan yang diusulkan harus bersifat strategis dan berkelanjutan berdasarkan potensi dan identifikasi masalah masyarakat serta memiliki *roadmap* yang jelas yang menggambarkan partisipasi masyarakat, perguruan tinggi, pemerintah daerah, dunia usaha/industri. Lokasi sasaran kegiatan PPMD adalah desa yang dapat dijangkau (akses) dengan mudah oleh perguruan tinggi pelaksana pada saat dan pasca pelaksanaan.

Fasilitas yang diberikan adalah berupa dana program maksimum ajuan Rp 45.000.000,00. Proposal disusun sesuai dengan format yang ditetapkan dan diajukan secara *on-line* melalui <http://PHP2D.ristekdikti.go.id/> berkisar bulan Maret.

Tabel 11. Jadwal pelaksanaan PPMD

No.	Kegiatan	Waktu
1.	Pengajuan pra proposal (Tahap I)	Maret
2.	Seleksi Pra proposal	April
3.	Pengajuan proposal (Tahap II)	April-Mei
4.	Pelaksanaan	Mei-November

F. KESEJAHTERAAN MAHASISWA

1. BEASISWA

Universitas Setia Budi melakukan upaya untuk kesejahteraan mahasiswa, di antaranya dengan mencari dan menyalurkan beasiswa yang didapatkan dari berbagai macam sumber yaitu:

- a. Pemerintah dalam hal ini melalui :
 - i. Direktorat Jendral Pendidikan Tinggi-Departemen Pendidikan dan Kebudayaan berupa Beasiswa Kartu Indoensia Pintar Kuliah (KIP-K), dan Uang Kuliah Tunggal (UKT),
 - ii. Biro Perencanaan dan Kerjasama Luar Negeri (BPKLN) Kepmendikbud berupa Beasiswa Unggulan.
 - iii. Beasiswa Diknas Propinsi Jawa Tengah

- iv. Pemerintah-pemerintah daerah yang pelaksanaannya ditangani masing-masing pemda.
- b. Swasta melalui Universitas Setia Budi dalam hal ini Yayasan Pendidikan Setia Budi.

Tujuan

- a. Meningkatkan Prestasi mahasiswa melalui kegiatan di bidang akademik dan ekstrakurikuler.
- b. Meringankan beban orang tua, agar mahasiswa mampu menyelesaikan studinya dengan baik

Sasaran

- a. Mendukung program pemerintah dalam mencerdaskan kehidupan bangsa
- b. Memberikan penghargaan kepada mahasiswa yang mempunyai prestasi tinggi di bidang akademik dan atau ekstrakurikuler.
- c. Meningkatkan partisipasi mahasiswa dalam kegiatan ekstrakurikuler yang terprogram dengan baik.
- d. Meningkatkan mutu lulusan mahasiswa dengan peningkatan prestasi akademik
- e. Membantu meringankan biaya studi mahasiswa

Jenis Beasiswa Dan Sumber Dana

- a. Beasiswa Kartu Indoensia Pintar Kuliah (KIP-K)
- b. Uang Kuliah Tunggal (UKT)
- c. Beasiswa Unggulan
- d. Beasiswa Diknas Propinsi Jawa Tengah
- e. Beasiswa Belajar Yayasan Pendidikan Setia Budi
- f. Bantuan Biaya Pendidikan Yayasan Pendidikan Setia Budi

Masa Pemberian Beasiswa

- a. Beasiswa Unggulan, Kartu Indoensia Pintar Kuliah (KIP-K), Beasiswa Belajar dan Bantuan Biaya Pendidikan Yayasan Pendidikan Setia Budi, Beasiswa diberikan kepada mahasiswa selama 4 tahun untuk Program Strata 1 dan Diploma IV atau 3 tahun untuk program Diploma III untuk Beasiswa Unggulan, Beasiswa Kartu Indoensia Pintar Kuliah (KIP-K), Beasiswa Belajar Universitas Setia Budi yang disalurkan setiap semester.
- b. Uang Kuliah Tunggal (UKT) diberikan kepada mahasiswa selama satu semester
- c. Beasiswa diberikan kepada mahasiswa Beasiswa Diknas Propinsi Jawa Tengah yang disalurkan sekali dalam satu tahun.

Besaran Dana

- a. Beasiswa Kartu Indoensia Pintar Kuliah (KIP-K) berupa bantuan biaya :
 - 1) Biaya penyelenggaraan yang dikelola perguruan tinggi, maksimal Rp 2.400.000,00 (dua juta empat ratus ribu rupiah)/semester/mahasiswa yang dapat digunakan untuk biaya yang dibayarkan saat pertama masuk ke perguruan tinggi; UKT Khusus /SPP/Biaya kuliah yang dibayarkan ke perguruan tinggi; penggunaan lain sesuai rencana kerja dan anggaran perguruan tinggi.
 - 2) Bantuan biaya hidup yang diserahkan kepada mahasiswa, minimal sebesar Rp 4.200.000,00 (empat juta dua ratus ribu rupiah)/semester.
- b. Beasiswa Unggulan berupa biaya bebas SPP sampai semester delapan, biaya buku, wisuda, penelitian dan KKN.
- c. Beasiswa Belajar Universitas Setia Budi berupa bebas uang SPI dan SKS sampai semester delapan (S1) atau enam (D3) atau berupa subsidi biaya pendidikan.

Persyaratan Beasiswa

a. Beasiswa Kartu Indoensia Pintar Kuliah (KIP-K)

- 1) Pendaftaran paling lambat pada bulan Juni
- 2) Siswa SMA/SMK/MA/MAK atau bentuk lain yang sederajat yang akan lulus;
- 3) Lulusan *freshgraduate* yang belum kuliah dan bukan penerima Bidikmisi dan tidak bertentangan dengan ketentuan penerimaan mahasiswa baru di masing-masing Perguruan Tinggi;
- 4) Usia paling tinggi pada saat mendaftar adalah 21 tahun;
- 5) Kurang mampu secara ekonomi sebagai berikut:
 - a. Pendapatan kotor gabungan orangtua/wali sebesar-besarnya **Rp 4.000.000,00** setiap bulan, Untuk pekerjaan non formal/informal pendapatan yang dimaksud adalah rata-rata penghasilan per bulan dalam satu tahun terakhir; dan atau;
 - b. Pendapatan kotor gabungan orangtua/wali dibagi jumlah anggota keluarga sebesar-besarnya **Rp.7.500.00,00** setiap bulannya;
- 6) Pendidikan orang tua/wali setinggi-tingginya S1 (Strata 1) atau Diploma 4.
- 7) Dinyatakan lulus UAN dengan nilai rata-rata minimal 7,5 tanpa nilai < 6,00, dibuktikan dengan fotocopy SKHU yang telah disahkan oleh pejabat yang berwenang
- 8) Berpotensi akademik baik berdasarkan rekomendasi kepala sekolah.
- 9) Surat keterangan lulus dari Kepala Sekolah;
- 10) Fotokopi rapor semester 1 (satu) s.d. 6 (enam) yang dilegalisir oleh Kepala Sekolah;
- 11) Fotokopi ijazah yang dilegalisir oleh Kepala Sekolah;
- 12) Surat keterangan tentang prestasi/peringkat siswa di kelas dan bukti pendukung prestasi lain di bidang ekstrakurikuler yang disahkan (legalisasi) oleh Kepala Sekolah;
- 13) Fotocopy Kartu Indonesia Pintar (KIP) atau Beasiswa Siswa Miskin (BSM);
- 14) Surat Keterangan Penghasilan Orang tua/wali
- 15) Surat Keterangan Tidak Mampu yang dapat dibuktikan kebenarannya;
- 16) Fotokopi Kartu Keluarga atau Surat Keterangan tentang susunan keluarga;
- 17) Fotokopi rekening listrik bulan terakhir (apabila tersedia aliran listrik) dan atau bukti pembayaran PBB (apabila mempunyai bukti pembayaran) dari orang tua/walinya.
- 18) Mengisi pendaftaran online di <https://bidikmisi.belmawa.ristekdikti.go.id/siswa/default/login>

b. Beasiswa Belajar Yayasan Pendidikan Setia Budi

1. Pendaftaran paling lambat berkisar bulan Juni
2. Terdaftar sebagai siswa SMA/SMK/MAN dengan tahun kelulusan *fresh graduate*, dibuktikan dengan *fotocopy* kartu pelajar
3. Berasal dari SMA/SMK/MAN yang memiliki kesesuaian jurusan dengan program studi yang diminati
4. Dinyatakan lulus UAN dengan **nilai rata-rata minimal 7,5 tanpa nilai < 6,00**, dibuktikan dengan *fotocopy* SKHU yang telah disahkan oleh pejabat yang berwenang
5. Sertifikat penghargaan bagi yang memiliki prestasi di bidang olah raga, seni, atau penalaran di tingkat provinsi
6. Foto copy ijazah/SKL (Bagi yang ijasahnya belum keluar) yang telah disahkan oleh pejabat yang berwenang
7. Berkelakuan baik, dibuktikan dengan fotocopy SKCK
8. Berasal dari keluarga kurang mampu, dibuktikan dengan surat keterangan tidak mampu dari kelurahan setempat
9. Fotocopy KK yang telah disahkan oleh pejabat yang berwenang. (Kelurahan)
10. Fotocopy KTP calon mahasiswa
11. Surat keterangan sehat dan bebas buta warna dari rumah sakit atau pos pelayanan milik

- pemerintah
12. Surat keterangan penghasilan orang tua
 13. Rekening listrik 3 bulan terakhir

c. Bantuan Biaya Pendidikan Yayasan Pendidikan Setia Budi

1. Pendaftaran peling lambat berkisar bulan Juni
2. Terdaftar sebagai siswa SMA/SMK/MAN dengan tahun kelulusan *fresh graduate*, dibuktikan dengan *fotocopy* kartu pelajar
3. Berasal dari SMA/SMK/MAN yang memiliki kesesuaian jurusan dengan program studi yang diminati
4. Dinyatakan lulus UAN dengan nilai rata-rata minimal 6,5 dan nilai rata rata UAS minimal 6,5 tanpa nilai < 6,00, dibuktikan dengan fotokopi SKHU yang telah disahkan oleh pejabat yang berwenang
5. Atau memiliki prestasi di bidang seni/olahraga/penalaran minimal juara III tingkat propinsi saat kelas X dan XI.
6. Foto copy ijazah/SKL (Bagi yang ijasahnya belum keluar) yang telah disahkan oleh pejabat yang berwenang
7. Berkelakuan baik, dibuktikan dengan fotocopy SKCK
8. Berasal dari keluarga kurang mampu, dibuktikan dengan surat keterangan tidak mampu dari kelurahan setempat
9. Fotocopy KK yang telah disahkan oleh pejabat yang berwenang. (Kelurahan)
10. Fotocopy KTP calon mahasiswa
11. Surat keterangan sehat dan bebas buta warna dari rumah sakit atau pos pelayanan milik pemerintah
12. Surat keterangan penghasilan orang tua
13. Rekening listrik 3 bulan terakhir

2. ASURANSI KESEHATAN DAN KECELAKAAN MAHASISWA

Asuransi diberikan kepada mahasiswa Universitas Setia Budi dalam hal : resiko kematian, cacat tetap, cacat sementara, biaya perawatan dan atau pengobatan yang secara langsung disebabkan suatu kecelakaan yaitu suatu kejadian atau peristiwa yang mengandung unsur kekerasan baik yang bersifat fisik maupun kimia, yang datangnya secara tiba tiba, tidak dikehendaki atau direncanakan, dari luar terlihat langsung terhadap tertanggung yang seketika itu mengakibatkan luka badani yang sifat dan tempatnya ditentukan oleh ilmu kedokteran, termasuk, kematian, cacat tetap, cacat sementara dan biaya perawatan.

Adapun prosedur klaim asuransi adalah sebagai berikut :

- a. Formulir laporan pengajuan klaim berikut kronologis kecelakaan yang terjadi
- b. Surat keterangan para saksi berikut bukti - bukti pendukung.
- c. Polis asli atau fotokopi (di Biro Kemahasiswaan dan Alumni)
- d. Fotocopi Kartu Mahasiswa
- e. Surat keterangan pemeriksaan dari dokter (visum) yang melakukan perawatan atau pengobatan
- f. Dalam hal tertanggung meninggal dunia,
 - 1) Surat keterangan mengenai hasil pemeriksaan jenazah (*visum et Repertum*)
 - 2) Fotocopi surat keterangan meninggal dunia dari Lurah atau Kepala Desa setempat.
- g. Semua persyaratan diserahkan ke Biro Kemahasiswaan dan Alumni paling lambat 5 hari setelah kecelakaan.
- h. Polis lengkap dan rinci dapat dilihat di
<http://kemahasiswaan.setiabudi.ac.id/index.php/kemahasiswaan/kesejahteraan->

3. BIMBINGAN DAN KONSELING

Bimbingan dan konseling diberikan kepada mahasiswa Universitas Setia Budi yang mengalami permasalahan di luar bidang akademik, seperti kesulitan belajar, kurang dapat menyesuaikan belajar di lingkungan baru, permasalahan pribadi serta masalah-masalah lainnya, yang pada akhirnya berdampak pada kegiatan akademik. Bimbingan dan konseling akan dilakukan oleh konselor yang ditunjuk oleh Wakil Rektor III.

Mahasiswa yang membutuhkan bimbingan dan konseling dapat melalui salah satu cara berikut:

- 1) Mendatangi ruang bimbingan konseling sesuai jadwal yang tertera di ruang
- 2) menghubungi Biro Kemahasiswaan dan Alumni.
- 3) Pendaftaran *online* di
<http://kemahasiswaan.setiabudi.ac.id/index.php/kemahasiswaan/konseling-mahasiswa/sim-konseling>

4. DANA SOSIAL USB

Dana sosial USB ini berupa biaya penanganan darurat bagi mahasiswa yang sakit yang perlu ditangani di rumah sakit atau Puskesmas serta uang duka bagi mahasiswa meninggal.

5. LAYANAN BIMBINGAN KARIR DAN INFORMASI KERJA

a. Perencanaan Karir

Kegiatan ini diharapkan mampu meningkatkan kesiapan para lulusan Universitas Setia Budi untuk bersaing dan berkompetisi di kancah global dalam memasuki dunia kerja.

Perencanaan karir dilaksanakan dalam bentuk *workshop*. *Workshop* ini wajib diikuti oleh calon wisudawan, dimana sebelumnya peserta diminta mengisi kuisioner untuk identifikasi minat bidang kerja. Pelaksanaan pelatihan perencanaan karir bulan September - Oktober

b. Pelatihan melamar kerja

Mahasiswa diberi kesempatan mengikuti seminar dan pelatihan yang diadakan bekerja sama dengan Fakultas Psikologi, yang akan memberikan materi-materi yang berhubungan dengan kesiapan alumni memasuki dunia kerja, agar dapat bersaing dan berkompetisi di kancah global. Materi yang diberikan adalah mengenali kompetensi diri dalam dunia kerja, etika profesi, strategi menulis lamaran kerja dan wawancara kerja, strategi kewirausahaan. Pelaksanaan pelatihan melamar kerja pada bulan September – Oktober.

c. Penyebaran informasi lowongan kerja

Informasi lowongan kerja disebarluaskan melalui papan informasi fakultas, *website* www.kemahasiswaan.setiabudi.ac.id, *Instagram loker_usb* dan lewat grup *whatsapp* alumni.

d. Penyelenggaraan bursa kerja/ *jobfair*

Kegiatan ini diharapkan mampu menjembatani/memfasilitasi dan menyatukan antara kepentingan dunia usaha sebagai penyedia lapangan kerja dengan Lulusan Universitas Setia Budi. Selain lulusan USB dapat memperoleh pekerjaan sesuai kompetensi dan sesuai yang diharapkan maka perusahaan yang bergabung dalam Job Fair juga dapat memperoleh calon pekerja sesuai standar perusahaan tersebut.

Informasi *jobfair* disebarluaskan melalui papan informasi fakultas, *website* www.kemahasiswaan.setiabudi.ac.id, *Instagram loker_usb* dan lewat grup *whatsapp alumni*. Pelaksanaannya berkisar Oktober setiap tahunnya.

e. *Open recruitment*

Universitas Setia Budi bekerjasama dengan perusahaan untuk mengadakan rekrutmen lulusan

bertempat di Universitas Setia Budi. Hal ini dilakukan untuk memfasilitasi para lulusan agar segera mendapatkan lapangan pekerjaan.. Diharapkan dengan diadakannya rekrutmen di kampus dapat mempermudah lulusan dalam menjalani tahap-tahap seleksi, karena mahasiswa tidak harus datang ke perusahaan untuk melamar dan seleksi.

Informasi *open recruitmen* disebarluaskan melalui papan informasi fakultas, *website* www.kemahasiswaan.setiabudi.ac.id. *Instagram* *loker_usb* dan lewat grup *whatsapp*